

CSP-2OD instrukcja obsługi V1.5.0

dla wersji oprogramowania F1.5.0



:: www.cspayments.pl ::

copyright © 2024

CSP-2OD instrukcja obsługi V1.5.0

Wprowadzenie

Bezpieczeństwo użytkowania

Ochrona środowiska naturalnego

Opis

Zastosowanie

Dane techniczne

Elementy urządzenia

Obudowa

Instalacja

Montaż

Przyłączenie do sieci elektrycznej
Konfiguracja
Menu ustawień
Przykładowe ustawienia
Praca urządzenia
Stany pracy
Ustawienia wrzutnika monet
Serwis
Konserwacja
Gwarancja

Wprowadzenie

Instrukcje systemów CSP znajdują się pod adresem www.cspay.pl/doc

Centralny System Płatności (CSP) jest zaawansowanym systemem sprzedaży usług.

Niniejsza instrukcja dotyczy wersji oprogramowania F1.5.0

Opisana wersja urządzenia dostępowego CSP-2OD przeznaczona jest do obsługi sprzedaży usługi dostępu do płatnej przestrzeni poprzez otwarcie dwóch niezależnych drzwi oraz dostęp do pomieszczeń, przykładowo toalety damskiej i męskiej.

Urządzenie dostępne po wyborze nr toalety i dokonaniu opłaty - obsługuje dowolny elektrozaczep, zwoję magnetyczną lub bramkę obrotową. Załącza zasilanie 12VDC lub inne podane na styk bezpotencjałowy zasilacza udostępniając usługę Klientowi.

Płatności za usługę dokonujemy za pomocą monet lub żetonów.

Bezpieczeństwo użytkowania

Przed uruchomieniem urządzenia należy przestrzegać następujących wskazówek:

- Przed podłączeniem urządzenia **uwaga! przeczytaj** niniejszą instrukcję. Zawiera ona ważne informacje dotyczące instalacji, obsługi i bezpieczeństwa. Zachowaj link do instrukcji obsługi abyś mógł w razie problemów skorzystać z niej w przyszłości.
- Zamontuj urządzenie **zgodnie** z instrukcją montażu.
- Nie przyłączaj do sieci elektrycznej urządzenia, które posiada **widoczne ślady uszkodzeń lub wad**. W tym przypadku skontaktuj się ze sprzedawcą produktu.
- Producent nie ponosi odpowiedzialności za wady wynikłe z **niestosowania zaleceń** niniejszej instrukcji. Stosowanie się do tych zaleceń jest podstawą do ewentualnej reklamacji uszkodzonego urządzenia.

Ochrona środowiska naturalnego

Zgodnie z przepisami ustawy z dnia 29 lipca 2005r. o zużyтым sprzęcie elektrycznym i elektronicznym zabronione jest umieszczanie z innymi odpadami zużytego sprzętu oznakowanego symbolem przekreślonego kosza. Użytkownik, który zamierza pozbyć się produktu, jest zobowiązany do oddania zużytego sprzętu do punktu prowadzącego taką zbiórkę lub do sprzedawcy u którego został dokonany zakup. Powyższe obowiązki zostały nałożone w celu ograniczenia ilości odpadów powstających ze zużytego sprzętu elektrycznego i elektronicznego



oraz zapewnienia odpowiedniego poziomu zbiórki, odzysku i recyklingu surowców. Szczegóły ustawy znajdują się na stronie gios.gov.pl.

Niniejsza instrukcja jest dostarczana w wersji elektronicznej. Jeśli nie musisz nie drukuj jej.

Pomagaj **chronić** środowisko naturalne!

Opis

Zastosowanie

Urządzenie dostępne Centralnego Systemu Płatności CSP-2OD jest samodzielnym urządzeniem dostępowym, za pomocą którego obsłużymy płatny dostęp do dowolnie wydzielonych dwóch stref. Po wyborze nr usługi, przykładowo toalety 1 lub 2, na wyświetlaczu LCD prezentowana jest kwota opłaty. Po wrzuceniu odpowiedniej ilości monet lub żetonu następuje otwarcie wybranych drzwi. Urządzenie jest w stanie kontrolować stan otwarcia drzwi oraz informować o braku ich ponownego zamknięcia.

CSP-2OD znajdują szerokie zastosowanie w usługach toalet publicznych, dostęпах do płatnych stref.

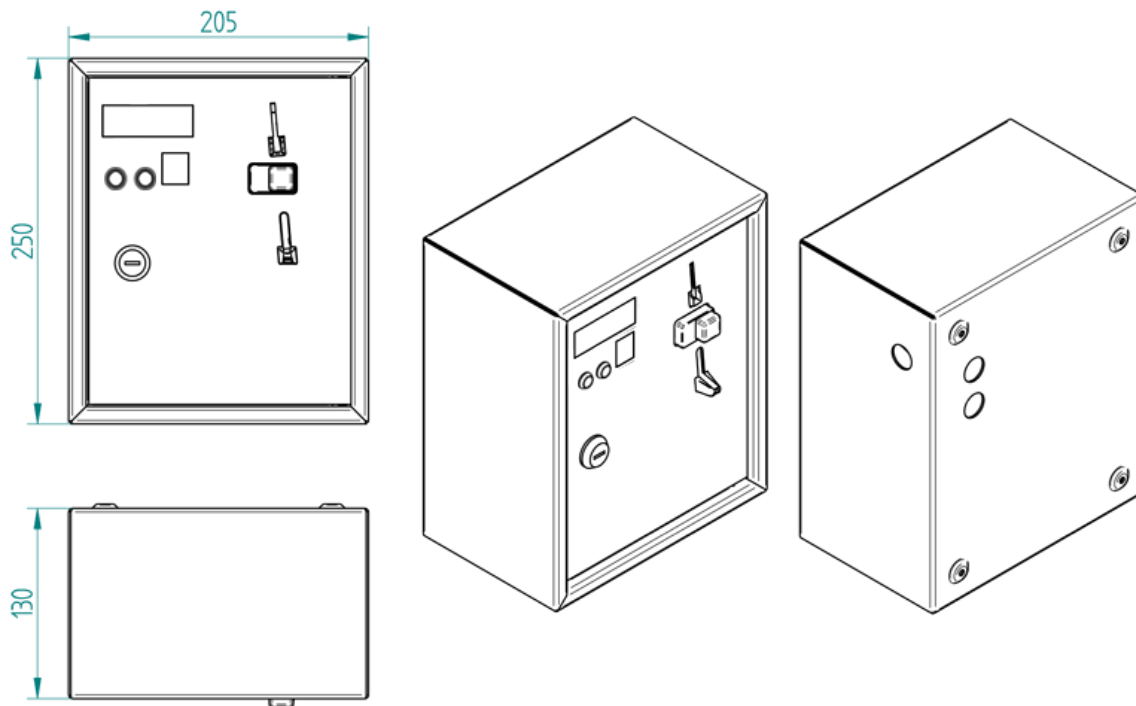
Dane techniczne

- obudowa blacha stalowa 1.5mm malowana proszkowo
- front wykonany ze stali nierdzewnej 1.5mm
- masywne przyciski wyboru toalety
- wymiary obudowy 150 x 205 x 250 (szer x dł x wys)
- kolor podstawowy RAL7035 (szary)
- klasa szczelności IP20
- urządzenie posiada uziemienia ochronne PE
- zasilanie 230VAC +- 10% 50-60Hz
- pobór mocy urządzenia w trybie czuwania - maksymalnie 7W
- pobór mocy urządzenia - maksymalnie 12W
- temp. pracy 5°C – 50°C – instalacja wyłącznie wewnątrz budynku
- wilgotność względna < 85%
- waga 3,60 kg

Elementy urządzenia

Obudowa

Urządzenie składa się z obudowy stalowej malowanej proszkowo, panel przedni wykonano ze stali nierdzewnej.



Pozostałe istotne podzespoły systemu:

- płytki zasilacza CSP-OD-E-PSB V1.1
- płytki sterownika CSP-CB V1.0
- płytki wyświetlaczy CSP-DB-2 V1.0
- wrzutnik monet EMP-890.04 V7

Instalacja

Montaż

Urządzenie należy przykręcić do stabilnej powierzchni ściany czterema śrubami, uprzednio należy przygotować odpowiednie przewody przyłączeniowe.

Przyłączenie do sieci elektrycznej

Przyłączenie urządzenia do sieci elektrycznej powinna dokonać osoba posiadająca odpowiednie uprawnienia w tym zakresie.

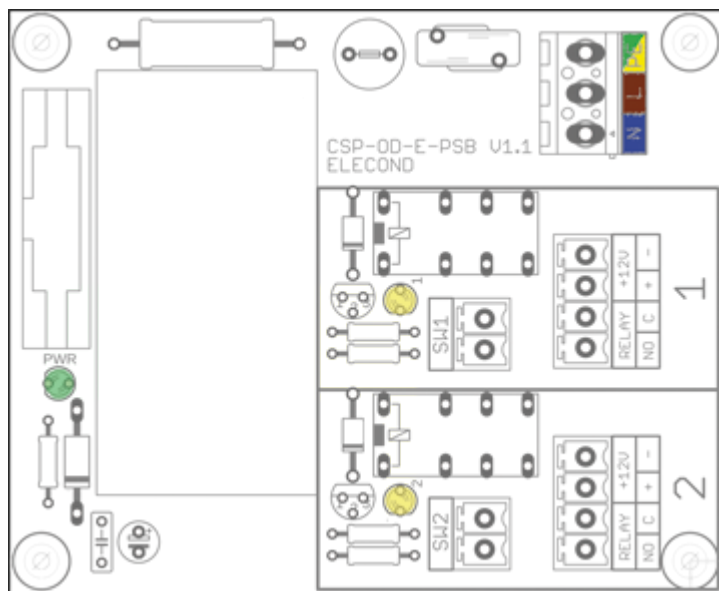
Urządzenie w komplecie nie posiada przewodów umożliwiających przyłączenie. Do tego celu należy użyć trzy-żyłowy przewód zasilania - drut płaski lub okrągły typu: YDY Cu 3x1.5mm² PVC 300V.

Kolejno od góry przewody:

PE ochronny

L fazowy

N neutralny.



Konfiguracja

Konfiguracji urządzenia dokonujemy wchodząc do menu ustawień. Po menu poruszamy się za pomocą trzech klawiszy

umieszczonych wewnątrz urządzenia, na górnej krawędzi płytki sterownika CSP-CB.

ZMNIJSZ [-] ●	ZATWIERDŹ [OK] ●	POWIĘKSZ [+] ●
-----------------	--------------------	------------------

Aby wywołać menu ustawień należy otworzyć urządzenie i przytrzymać 3 sekundy przycisk [OK].

Przytrzymując przycisk [-] wychodzimy o jeden poziom wyżej w menu ustawień.

Dłuższe przytrzymanie klawiszy [+] [-] powoduje przyspieszenie zmiany wartości.

Menu ustawień

1 - licznik główny - suma wszystkich wrzuconych monet (nie zlicza żetonów)

Wciskając [OK] wchodzimy poziom niżej i wyświetlamy aktualny stan licznika. Kwotę przewijamy do przodu przyciskiem [+]. Kwota prezentowana jest po trzy cyfry, czytając od lewej strony liczby. Wychodzimy wciskając [OK].

101 - ustawienie ceny usługi

Wciskając [OK] wchodzimy poziom niżej.

71 - ustawienia ceny usługi [OPLATA]

Wciskając [OK] definiujemy wartość ceny.

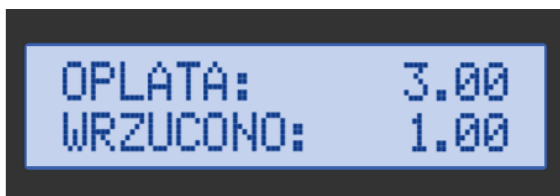
Domyślna wartość wskazuje wartość 2.00 waluty głównej urządzenia . Zmieniamy w zakresie 0.10 do 500.

Ustalamy oczekiwaną wartość i zatwierdzamy [OK].

135 - forma prezentacji niepełnej kwoty opłaty

0 - prezentacja wrzuconej kwoty [WRZUCONO]

1 - prezentacja pozostałej do wrzucenia kwoty [POZOSTALO]



140 - ustawienia wartości żetonów

Wciskając [OK] wybieramy numer żetonu [**01**] [**02**] [**03**].

Wartość definiujemy w zakresie [0.1] - [500].

151 - konfiguracja czasu porzucenia niepełnej kwoty opłaty

Wciskając [OK] definiujemy wartość w zakresie

[-] brak kontroli czasu

[0 : 00 : 30] 30 sekund - [0 : 10 : 00] 10 minut

301 - konfiguracja wejść

Opisano dwa wejścia używane w tym urządzeniu.

3 - wejście nr 1 na płycie zasilacza - opisane SW1

4 - wejście nr 2 na płycie zasilacza - opisane SW2

Dla każdego z tych wejść definiujemy dwa stany działania.

0 - NC (stan normalnie zamknięty)

1 - NO (stan normalnie otwarty)

Stan działania dla danego wejścia należy odpowiednio ustawić w zależności od użytego elementu kontroli otwarcia drzwi.

361 - konfiguracja wyjść

Opisano dwa wyjścia używane w tym urządzeniu.

3 - wyjście nr 1 na płycie zasilacza - opisane +12V (zasilanie) / RELAY (styk NO/C) [361 / 3] [1]

4 - wyjście nr 2 na płycie zasilacza - opisane +12V (zasilanie) / RELAY (styk NO/C) [361 / 4] [1]

Dla każdego z tych wyjść definiujemy trzy stany działania.

0 - brak funkcji, wyjście nie jest wyzwalane po przyjętej opłacie

1 - główne sterowanie usługą - wyjście jest załączenie po przyjętej opłacie

2 - pomocnicze sterowanie usługą - wyjście jest załączenie w stanie alarmowym (podczas kontroli nie domkniętych drzwi).

371 - mapowanie wyjść

Domyślnie każde z wejść 1/2 przypisane jest do kanałów 1/2.

3 - wyjście nr 1 na płycie zasilacza [371 / 3] [1]

4 - wyjście nr 2 na płycie zasilacza [371 / 4] [2]

Odpowiednio mapujemy obydwie wyjścia do jednego kanału nr [1].

421 - konfiguracja czasu załączenia głównej usługi (tyle czasu będzie zasilany elektrozaczep lub do momentu otwarcia drzwi w przypadku kontroli ich otwarcia)

Wciskając [OK] definiujemy wartość w zakresie

[0 : 00 : 01] 1 sekunda - [0 : 03 : 00] 2 minuty

422 - konfiguracja czasu oczekiwania na zamknięcie drzwi

Wciskając [OK] definiujemy wartość w zakresie

[-] brak kontroli czasu

[0 : 00 : 20] 20 sekund - [0 : 02 : 00] 2 minuty

901 - ustawienia sygnalizacji dźwiękowej

0 - dźwięk wyłączony

1 - dźwięk włączony

999 - odczyt wersji oprogramowania

Wciskamy [OK]

Aktualna wersja to F1.5.0

Każdy poziom menu zostanie automatycznie opuszczony po określonym czasie bezczynności.

Przykładowe ustawienia

Poniżej przedstawiono trzy przykłady konfiguracji wejść i wyjść, w zależności od oczekiwanej funkcji pracy systemu CSP-2OD, w zależności od numeru wybranej toalety.

- Funkcja przyjęcia opłaty bez kontroli otwarcia drzwi - stosowana w bramkach obrotowych.
Na wyjściu nr 1/2 na płycie zasilacza - opisanym +12V (zasilanie) / RELAY (styk NO/C) zmieni się stan przez 1 sekundę.

301 / 3 [0]

301 / 4 [0]

361 / 3 [1]

361 / 4 [1]

421 [0 : 00 : 01] 1 sekunda

422 [-]

- Funkcja przyjęcia opłaty z kontrolą otwarcia i zamknięcia drzwi - bez stanu alarmowego w przypadku braku ich domknięcia w określonym czasie.

Na wyjściu nr 1/2 na płycie zasilacza - opisanym +12V (zasilanie) / RELAY (styk NO/C) zmieni się stan przez 30 sekund lub do czasu zmiany stanu na wejściu nr 1/2 na płycie zasilacza - opisanym SW1 i ustawionym jako NC (kontrola otwarcia drzwi - kontaktron lub przełącznik).

301 / 3 [1]

301 / 4 [1]

361 / 3 [1]

361 / 4 [1]

421 [0 : 00 : 30] 30 sekund (czas na otwarcie drzwi)

422 [-]

- Funkcja przyjęcia opłaty z kontrolą otwarcia i zamknięcia drzwi - ze stanem alarmowym w przypadku braku ich domknięcia w określonym czasie.

Na wyjściu nr 1/2 na płycie zasilacza - opisanym +12V (zasilanie) / RELAY (styk NO/C) zmieni się stan przez 30 sekund lub do czasu zmiany stanu na wejściu nr 1/2 na płycie zasilacza - opisanym SW1 i ustawionym jako NC (kontrola otwarcia drzwi - kontaktron lub przełącznik).

W przypadku otwarcia drzwi przez dłuższy czas niż 20 sekund pojawi się stan alarmowy.

301 / 3 [1]

301 / 4 [1]

361 / 3 [1]

361 / 4 [1]

421 [0 : 00 : 30] 30 sekund (czas na otwarcie drzwi)

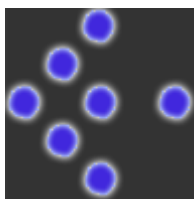
422 [0 : 00 : 20] 20 sekund (czas na zamknięcie drzwi po ich otwarciu)

Praca urządzenia

Stany pracy

Możemy wyróżnić cztery stany pracy urządzenia, wszystkie następują po wyborze numeru toalety, innej usługi.

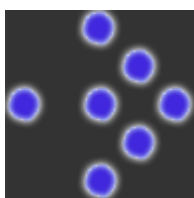
- Stan wyboru numeru toalety lub innej usługi, sygnalizuje migająca niebieska strzałka, wskazuje ona na przyciski wyboru.



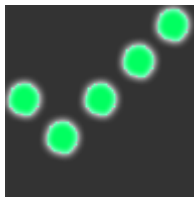
- Stan gotowości urządzenia do przyjęcia opłaty sygnalizuje migająca niebieska strzałka, wskazuje ona na wrzutnik monet.

Tylko podczas tego stanu możliwe jest przyjęcie opłaty.

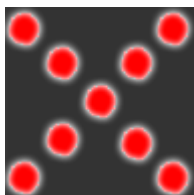
Aby opłacić usługę należy wrzucić pojedynczo do górnego otworu wrzutnika monety lub żeton.



- Stan otwartego przejścia sygnalizuje migający zielony "ptaszek". Ponowne zamknięcie drzwi lub powrót kołowrotka do stanu początkowego, umożliwia powrót do stanu pierwszego - gotowości urządzenia do ponownego przyjęcie opłaty.



- Stan alarmowy sygnalizuje migający czerwony krzyż. Stan pojawi się po upływie czasu oczekiwania na zamknięcie drzwi.



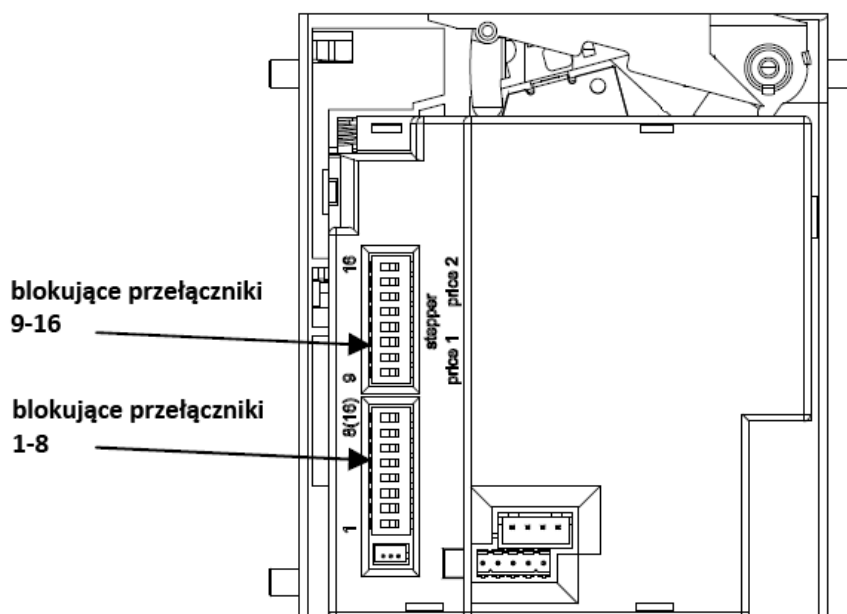
Ustawienia wrzutnika monet

Zastosowany w CSP-20D wrzutnik monet obsługuje jednocześnie dwie waluty, podstawową PLN oraz dodatkową EUR.

Do wyłączenia z obsługi poszczególnej monety służą przełączniki znajdujące się na boku wrzutnika monet.

Aby wyłączyć daną monetę, należy odpowiadający jej przełącznik przesunąć w pozycję ON.

16	
15	Żeton 03
14	Żeton 02
13	Żeton 01
12	
11	
10	2,00 EUR
9	1,00 EUR
8	
7	0,50 EUR
6	0,20 EUR
5	0,10 EUR
4	5,00 PLN
3	2,00 PLN
2	1,00 PLN
1	0,50 PLN



Serwis

Wszystkie niezbędne informacje dotyczące naszych wyrobów znajdziecie Państwo na stronie:

Ewentualne usterki, uwagi oraz sugestie należy kierować do producenta urządzenia:

ELECOND :: ul. Spacerowa 7, 78-400 Turowo :: tel. +48 94 374 94 88 :: office@cspayments.pl

Konserwacja

CSP-2OD podczas swojej eksploatacji nie wymaga konserwacji.

Temperatura pracy urządzenia 5°C + 50°C – instalacja wewnątrz budynku.

Wilgotność względna poniżej 85% - zapewniona odpowiednia wentylacja pomieszczenia.

Samo urządzenie nie powoduje podniesienia temperatury otoczenia.

Urządzenie jest zgodne z postanowieniami dyrektyw:

- niskonapięciowej (*Low Voltage Directive*) 2014/35/EU
- kompatybilności elektromagnetycznej (*EMC Electro Magnetic Compatibility*) 2014/30/EU.

Gwarancja

Producent firma ELECOND udziela gwarancji na użytkowanie Centralnego Systemu Płatności CSP-2OD na okres 24 miesięcy od daty wystawienia faktury sprzedaży.

W tym okresie urządzenie zostanie naprawione na koszt i staraniem producenta, po uprzednim ustaleniu daty naprawy serwisowej. W tym celu prosimy o kontakt z producentem.

ELECOND :: ul. Spacerowa 7, 78-400 Turowo :: tel. +48 94 374 94 88 :: office@cspayments.pl

Po rozpatrzeniu zasadności reklamacji, urządzenie zostanie naprawione, w ciągu maksymalnie 7 dni roboczych lub krótszym czasie, ustalonym na mocy innej zawartej z nabywcą systemu umowy.

Producent zastrzega sobie prawo odmowy naprawy lub wymiany urządzenia, w okresie objętym gwarancją, jeśli zaistnieje obawa, że urządzenie było eksploatowane niezgodnie z niniejszą instrukcją.

Centralny System Płatności CSP-2OD wyprodukowano w Polsce.