

AC1-Cashless V1.0 instrukcja obsługi



:: www.cspayments.pl ::

AC1-Cashless V1.0 instrukcja obsługi

Wprowadzenie

- Bezpieczeństwo użytkowania
- Ochrona środowiska naturalnego

Opis

- Zastosowanie
- Dane techniczne
- Elementy urządzenia

Instalacja

- Montaż
- Przyłączenie do sieci elektrycznej
- Połączenie z urządzeniem rozszerzanym

Konfiguracja

Płatność

Serwis

Konserwacja

Gwarancja

Wprowadzenie

Urządzenie AC1-Cashless V1.0 jest elementem rozszerzającym systemy płatności gotówkowych marki CSPayments o płatność bezgotówkową - zbliżeniową.

Płatności za usługę dokonujemy za pomocą karty płatniczej, telefonu lub zegarka wyposażonego w funkcję NFC.

Bezpieczeństwo użytkowania

Przed uruchomieniem urządzenia należy przestrzegać następujących wskazówek:

- Przed podłączeniem urządzenia **uwaga! przeczytaj** niniejszą instrukcję. Zawiera ona ważne informacje dotyczące instalacji, obsługi i bezpieczeństwa. Zachowaj instrukcję obsługi abyś mógł w razie problemów skorzystać z niej w przyszłości.
- Zamontuj urządzenie **zgodnie** z instrukcją montażu.
- Nie przyłączaj do sieci elektrycznej urządzenia, które posiada **widoczne ślady uszkodzeń lub wad**. W tym przypadku skontaktuj się ze sprzedawcą produktu.
- Producent nie ponosi odpowiedzialności za wady wynikłe z **niestosowania zaleceń** niniejszej instrukcji. Stosowanie się do tych zaleceń jest podstawą do ewentualnej reklamacji uszkodzonego urządzenia.

Ochrona środowiska naturalnego



Zgodnie z przepisami ustawy z dnia 29 lipca 2005r. o zużytym sprzęcie elektrycznym i elektronicznym zabronione jest umieszczanie z innymi odpadami zużytego sprzętu oznakowanego symbolem przekreślonego kosza. Użytkownik, który zamierza pozbyć się produktu, jest zobowiązany do oddania zużytego sprzętu do punktu prowadzącego taką zbiórkę lub do sprzedawcy u którego został dokonany zakup. Powyższe obowiązki zostały nałożone w celu ograniczenia ilości odpadów powstających ze zużytego sprzętu elektrycznego i

elektronicznego oraz zapewnienia odpowiedniego poziomu zbiórki, odzysku i recyklingu surowców. Szczegóły ustawy znajdują się na stronie gios.gov.pl.

Niniejsza instrukcja jest dostarczana w wersji elektronicznej. Jeśli nie musisz nie drukuj jej.

Pomagaj **chronić** środowisko naturalne!

Opis

Zastosowanie

Urządzenie AC1-Cashless V1.0 współpracuje z dowolnym systemem produkcji CSPayments w którym zastosowano płatność gotówkową bilonem.

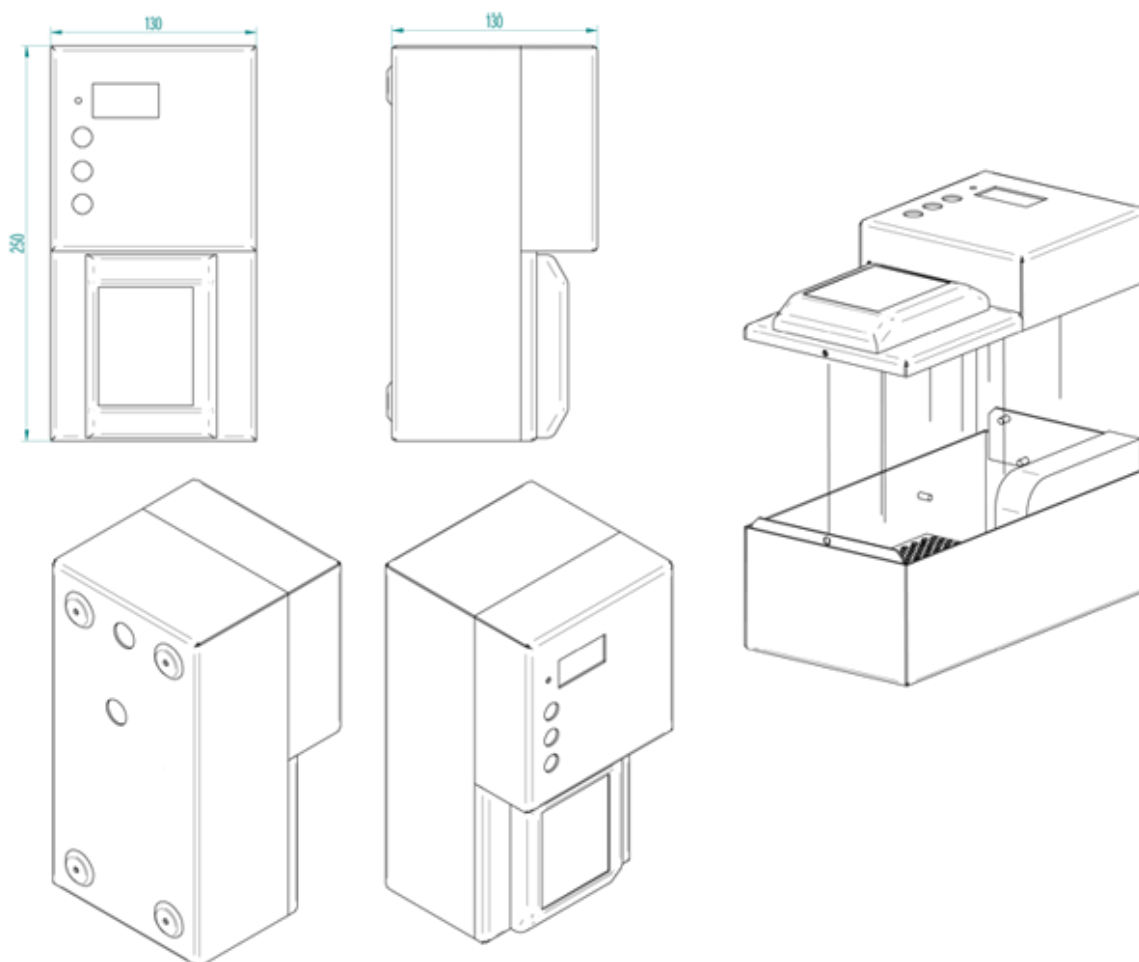
AC1-Cashless V1.0 znajduje szerokie zastosowanie w dostęпах do pomieszczeń, płatnych pralniach, systemach płatnej TV, prysznicach, oświetleniach boisk, solariach, saunach, oraz wielu innych usługach.

Dane techniczne

- obudowa blacha 1.5mm malowana proszkowo
- kolor podstawowy RAL7035 (szary)
- wymiary obudowy 130 x 130 x 250 mm (szer x dł x wys)
- stopień ochrony IP20
- urządzenie w I klasie ochronności przeciwporażeniowej
- zasilanie 230VAC +/- 10% 50-60Hz
- temperatura pracy 5°C - 50°C
- wilgotność względna poniżej 85% RH
- pobór mocy urządzenia podczas pracy - max. 12W
- pobór mocy urządzenia w spoczynku - około 2W
- waga 2,70 kg

Elementy urządzenia

Urządzenie składa się z dwóch części obudowy wzajemnie do siebie pasujących.



Pozostałe istotne podzespoły systemu:

- zasilacz RS-15-12 Meanwell
- płytki sterownika AC1-Cashless V1.1
- czytnik płatności zbliżeniowej Saturn 6500
- modem VendPay OTI Connect 3000
- antena GSM (długość przewodu 250cm)

Instalacja

Montaż

Urządzenie należy przykręcić do stabilnej powierzchni ściany czterema śrubami – nawiercając uprzednio otwory w ścianie pod kołki średnicy 8 mm i głębokości 40 mm. Kołki i śruby dostarczane są wraz z urządzeniem. W pudełku znajduje się szablon montażowy.

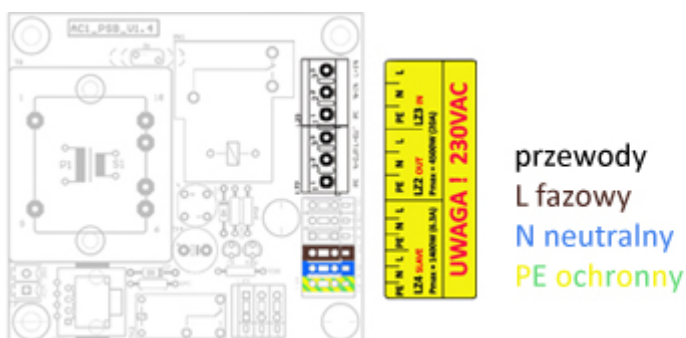
Przyłączenie do sieci elektrycznej

Przyłączenie urządzenia do sieci elektrycznej powinna dokonać osoba posiadająca odpowiednie uprawnienia w tym zakresie.

Urządzenie w komplecie posiada przewód umożliwiający przyłączenie do sieci. W tym celu należy wykorzystać istniejące styki zasilania urządzenia rozszerzanego.

Przed przyłączeniem rozszerzenia AC1-Cashless do urządzenia rozszerzanego należy bezwzględnie odłączyć zasilanie w urządzeniu rozszerzanym !

Przykład przyłączenia zasilania AC1-Cashless do AC1-Master / Slave pokazano poniżej.



Można również przyłączyć przewód zasilania AC1-Cashless do zacisków napięcia wejściowego rozszerzanego urządzenia.

Antena GSM niezbędna do prawidłowego funkcjonowania systemu posiada magnetyczną podstawę, dzięki której można zmienić jej położenie.

Przewód anteny o długości 2,5m pozwala na umieszczenie jej w miejscu o lepszym zasięgu sygnału GSM.

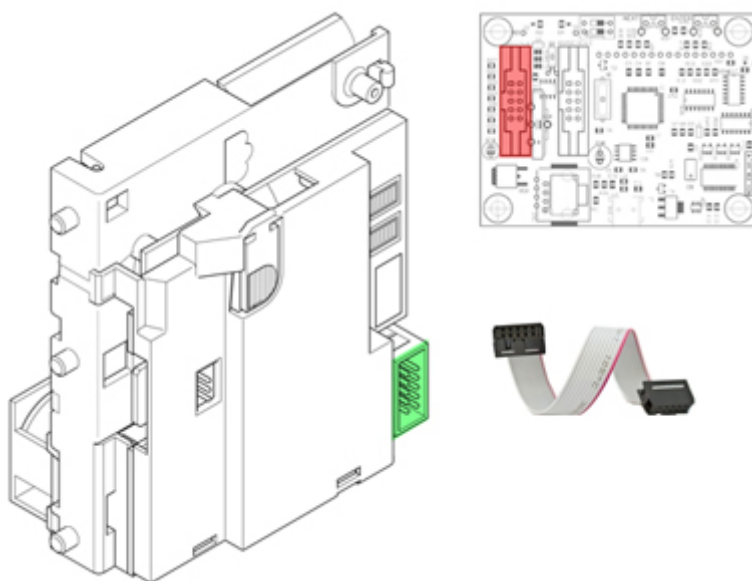
Połączenie z urządzeniem rozszerzanym

Po prawidłowym podłączeniu zasilania AC1-Cashless należy dokonać połączenia z urządzeniem rozszerzanym.

Do tego celu służą dwa przewody - taśma IDC 10 pin. W tym celu postępuj według poniższych wskazówek.

1. Wypnij przewód znajdujący się w urządzeniu rozszerzanym, łączący wrzutnik monet NRI G13 ze sterownikiem.
2. Podłącz w miejsca z których został wypięty przewód - dwa przewody z AC1-Cashless.

Wepnij przewód oznaczony kolorem zielonym do wrzutnika monet, kolorem czerwonym do sterownika (gniazdo na skraju płytki).



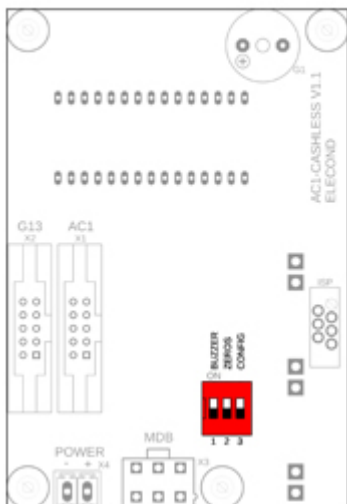
Po prawidłowym podłączeniu urządzenia i załączeniu zasilania, na wyświetlaczu AC1-Cashless po uruchomieniu pojawią się kolejno firmware [F1.0] oraz numer seryjny [n0000] urządzenia. Czas uruchomienia terminala płatniczego, w zależności od poziomu sygnału GSM może potrwać do 90 sekund.

Trzy poziome kreski na wyświetlaczu LED oraz komunikat na terminalu płatniczym "Witam! Wybierz produkt" - oznaczają gotowość systemu do pracy.

Konfiguracja

Konfiguracji urządzenia możemy dokonać poprzez przełączenie czerwonego przełącznika, znajdującego się na płytce sterownika w określonej pozycji. Przełączenie przełącznika na jednej z trzech pozycji w górę włącza odpowiedni tryb pracy urządzenia.

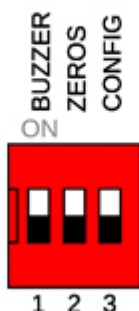
1. **BUZZER** - załączenie sygnalizacji dźwiękowej systemu.
2. **ZEROS** - kwota płatności prezentowana na wyświetlaczu LED będzie w postaci dziesiętnej po przecinku, w zależności od zdefiniowanego cennika.
3. **CONFIG** - konfiguracja cennika.



Przyciskami + - ustalamy za każdym razem wartość, według poniższego schematu zatwierdzając **OK**.

Konfiguracja cennika krok po kroku:

- o podaj kwotę początkową cennika (dioda miga na zielono)
- o podaj kwotę drugiego progu cennika (dioda miga na czerwono)
- o podaj skok o jaki ma się zmieniać wartość pomiędzy początkowym i drugim progiem cennika (dioda miga na niebiesko)
- o podaj kwotę trzeciego progu cennika (dioda miga na czerwono)
- o podaj skok o jaki ma się zmieniać wartość pomiędzy kolejnym progiem a poprzednim (dioda miga na niebiesko)

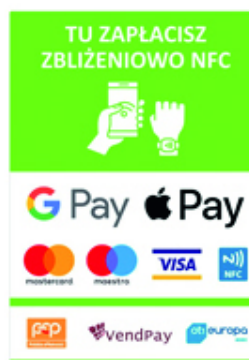


W taki sposób definiujemy dowolną ilość progów cenowych oraz skoki zmiany wartości pomiędzy kolejnym progiem.

Aby zakończyć programowanie cennika, w dowolnym momencie, przed podaniem kwoty kolejnego progu (miga czerwona dioda) należy przytrzymać 3 sekundy przycisk **OK**. Na wyświetlaczu pojawi się napis End, przełącz czerwony przełącznik na pozycji 3 [CONFIG] w dół.

Najmniejszą możliwą do ustawienia wartość to 0.10 (w przypadku gdy przełącznik ZEROS=On) lub wartość 1 (gdy ZEROS=Off). Największa możliwa do ustawienia wartość to 100.

Płatność



Aby dokonać płatności postępuj według kolejnych kroków.

1. Wybierz przyciskiem numer opłacanej usługi (w przypadku tylko jednej usługi - przejdź do kolejnego kroku).
2. Przyciskami + - ustal kwotę płatności.
3. Przyciskiem **OK** zatwierdź ustaloną kwotę.
4. Zbliż kartę, telefon lub zegarek wyposażony w funkcję NFC do zielonego czytnika.

Serwis

Wszystkie niezbędne informacje dotyczące naszych wyrobów znajdziecie Państwo na stronie:

www.cspayments.pl

Ewentualne usterki, uwagi oraz sugestie należy kierować do producenta urządzenia:

ELECOND :: Turowo 27, 78-400 Szczecinek :: tel. 094 374 94 88 :: office@cspayments.pl

Konserwacja

Urządzenie podczas swojej eksploatacji nie wymaga konserwacji.

Temperatura pracy urządzenia 5°C + 50°C – instalacja wewnątrz budynku.

Wilgotność względna poniżej 85% - zapewniona odpowiednia wentylacja pomieszczenia.

Samo urządzenie nie powoduje podniesienia temperatury otoczenia.

Urządzenie jest zgodne z postanowieniami dyrektyw:

- niskonapięciowej (*Low Voltage Directive*) 2014/35/EU
- kompatybilności elektromagnetycznej (*EMC Electro Magnetic Compatibility*) 2014/30/EU.

Gwarancja

Producent firma ELECOND udziela gwarancji na użytkowanie Centralnego Systemu Płatności

AC1-Cashless V1.0 na okres 24 miesięcy od daty wystawienia faktury sprzedaży.

W tym okresie urządzenie zostanie naprawione na koszt i staraniem producenta, po uprzednim ustaleniu daty naprawy serwisowej. W tym celu prosimy o kontakt z producentem.

ELECOND :: Turowo 27, 78-400 Szczecinek :: tel. 094 374 94 88 :: office@cspayments.pl

Po rozpatrzeniu zasadności reklamacji, urządzenie zostanie naprawione, w ciągu maksymalnie 7 dni roboczych lub krótszym czasie, ustalonym na mocy innej zawartej z nabywcą systemu umowy.

Producent zastrzega sobie prawo odmowy naprawy lub wymiany urządzenia, w okresie objętym gwarancją, jeśli zaistnieje obawa, że urządzenie było eksploatowane niezgodnie z niniejszą instrukcją.

Centralny System Płatności AC1-Cashless V1.0 wyprodukowano w Polsce.

Deklaracja Zgodności WE
(*EC Declaration of Conformity*)

34/2020/CE

Firma (*Firm*)
EleCOND
Marcin Gurtatowski
Turowo 27 78-400 Szczecinek

deklaruje z pełną odpowiedzialnością, że produkt:
(*hereby declare on our own responsibility, that the product:*)

Typ wyrobu: (<i>product type:</i>)	Automat czasowy (<i>Automatic Time Switch</i>)
Model : (<i>model type:</i>)	AC1-Cashless V1.0 (<i>AC1-Cashless V1.0</i>)

jest zgodny z postanowieniami następujących dyrektyw:
(*is in conformity with the following directives:*)

Niskonapięciowa (*Low Voltage Directive*)
2014/35/EU
Kompatybilności elektromagnetycznej (*EMC ElectroMagnetic Compatibility*)
2014/30/EU

Rok oznaczenia produktu symbolem CE : 20
(*Implementation year of the EC regulation*)

Niniejsza deklaracja jest podstawą do oznakowania wyrobu znakiem CE
(*This declaration is the basis for the CE marking of the product*)

Właściciel Firmy Marcin Gurtatowski

Podpis osoby upoważnionej
(*Signature of authorized person*)

Szczecinek, 2020.09.14